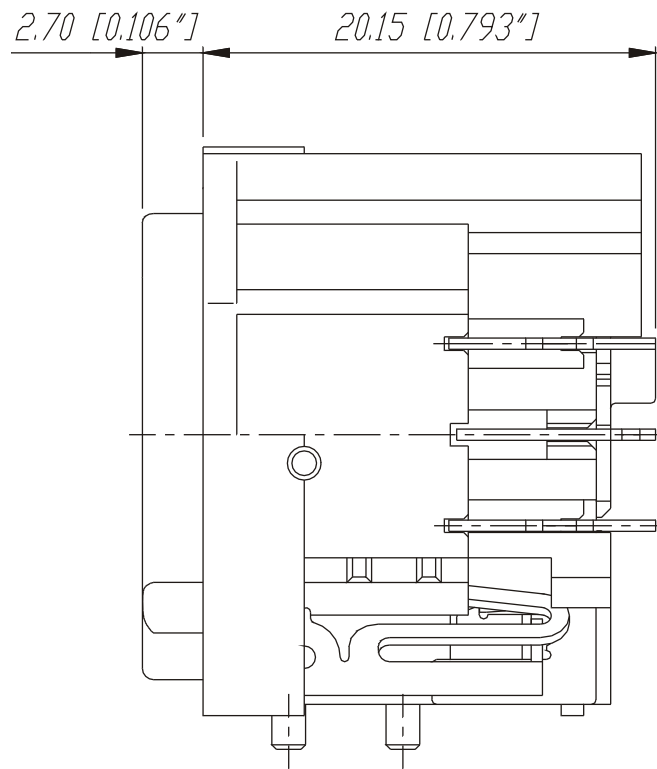
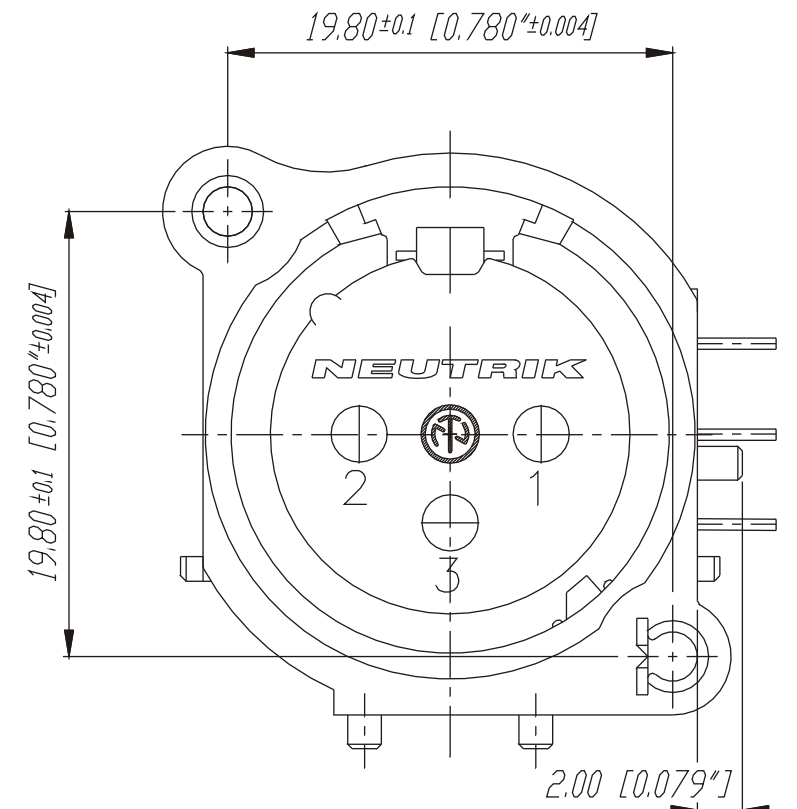


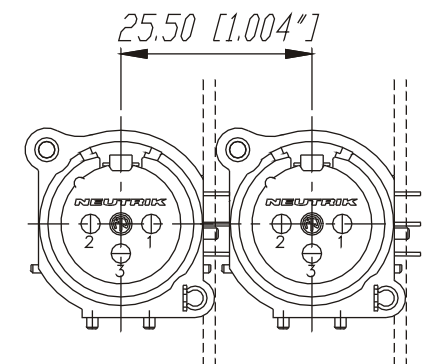
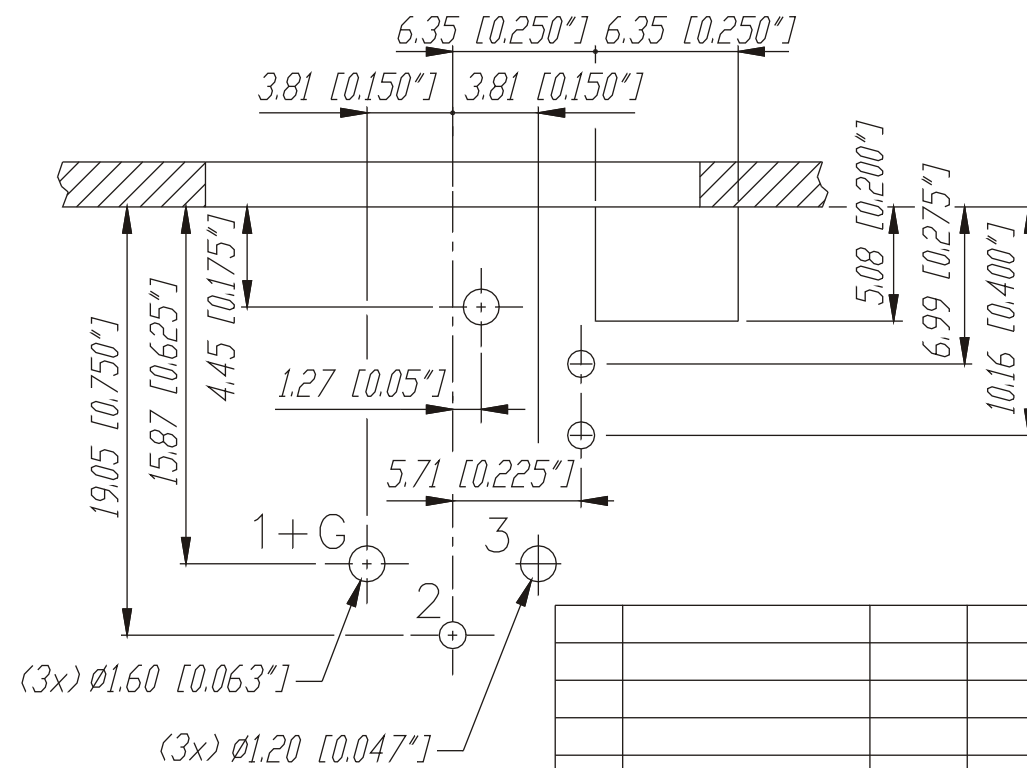
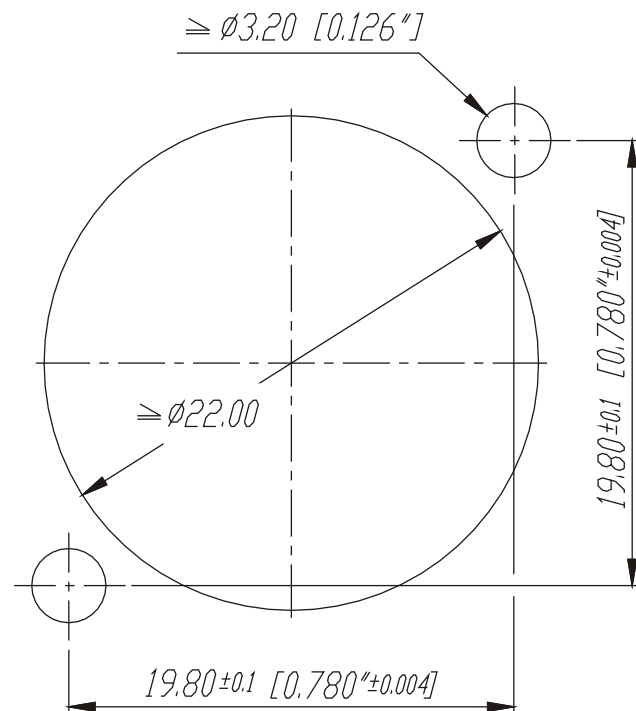
Frontplattenausschnitt (Rückseite)  
Panel cut out (rear side)



Print-Bohrplan (Bestückungsseite)  
PCB-Layout (component side)



min. Einbauabstand  
min assembling distance



Layout tolerance: ±0.05mm [0.002\"/>

Ind.	Aenderung	Datum	Name	Benennung:	Werkstoff:	Massstab:	Gezeichnet	Datum	Name
					Plastic:	3:1		02.05.94	Dobler
					Zytel FR 51	1:1			
					- UL94V-0				
					Zeichnung urheberrechtlich geschuetzt (DIN 34) (C)				
									Ersetzt durch:
									Blatt
									Ersetzt fuer:
									von Blatt
									Zeichn. Nr.
									3102 St 18 06

NC3FAHR1-0

NEUTRIK AG FL-9494 SCHAAN